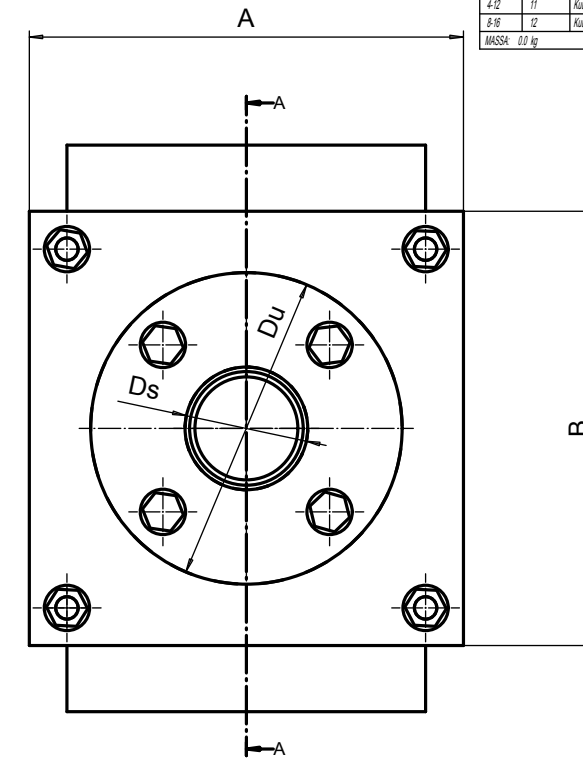
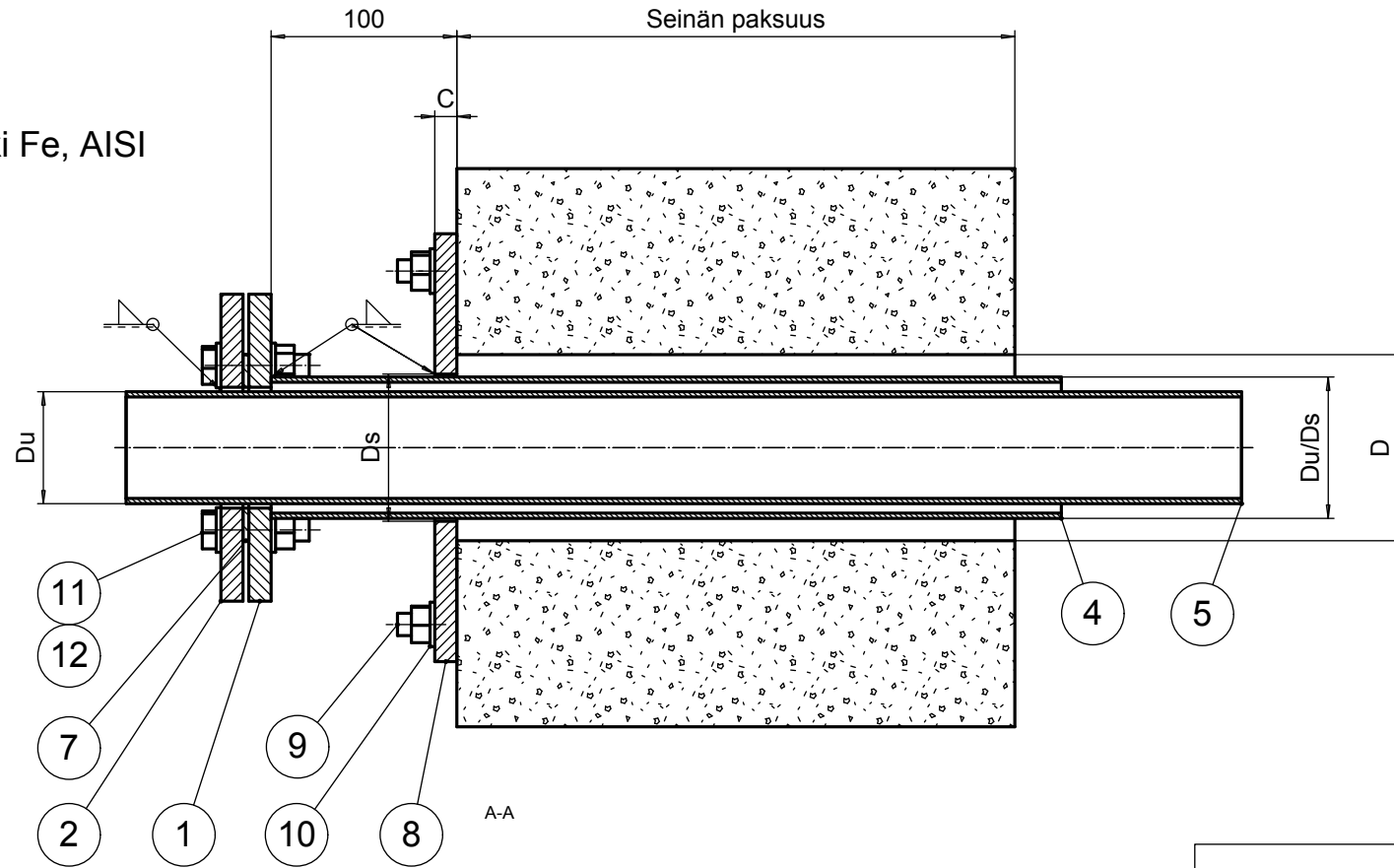


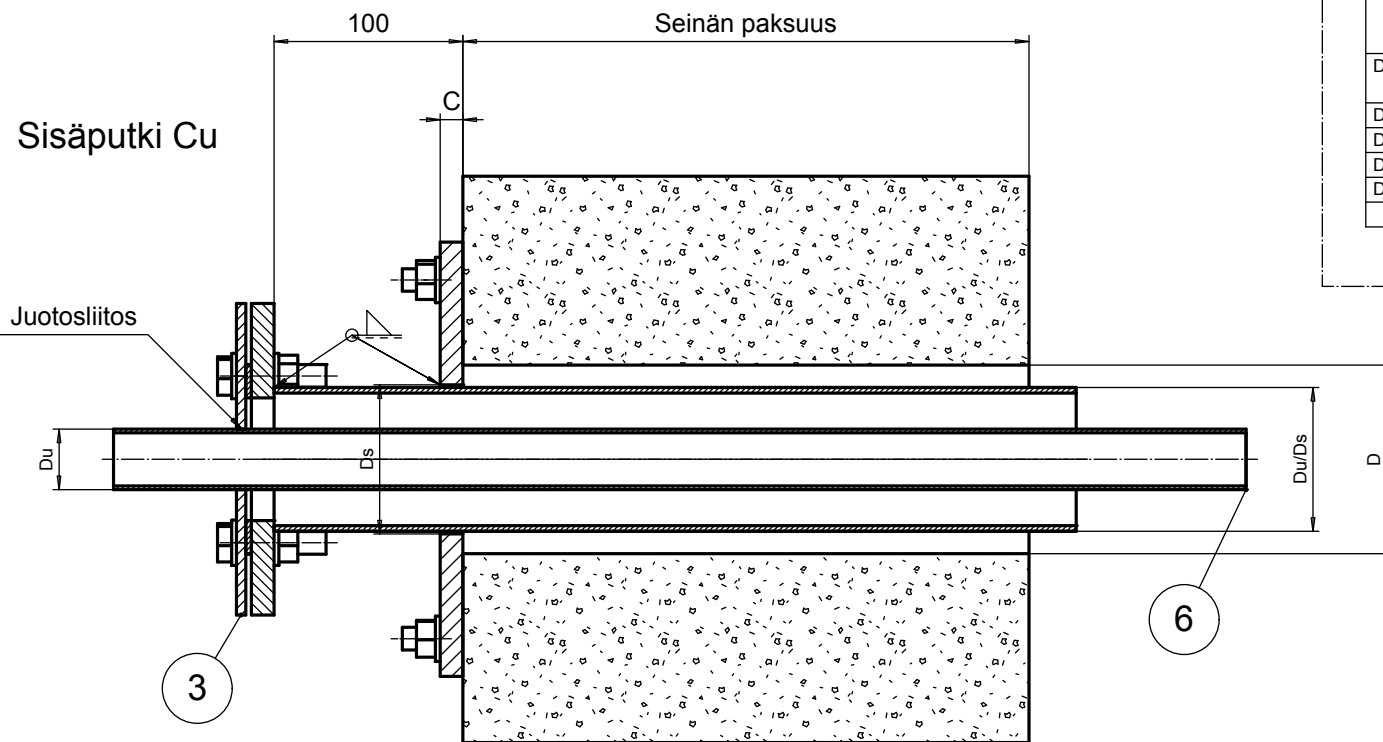
SANEERAUSLÄPIVIENTI (LP-1), S-1 SUOJAN
PAINE- JA KAASUTIIVIIT RAKENTEET.

Kpl Number	Qta No	Nimitys	Materiaali	Paino
1	1	Läppä Fe AISI		
1	2	Irtolaippa Fe AISI		
1	3	Läppä Ms		
1	4	Ulkoputki Fe AISI		
1	5	Sisäputki Fe AISI		
1	6	Sisäputki Cu		
1	7	Tiivise CR		
1	8	Kiinnityslaippa Fe AISI		
4	9	Kiila-ankkuri M12		
8-16	10	Aluslaatta, basaltti M12		
4-12	11	Kuusiokorki, Øyksiä M12x50		
8-16	12	Kuusiokorki M12		
MASSA: 0,0 kg				

Sisäputki Fe, AISI



Sisäputki Cu



Paineläpivienni LP-1, vesiputkille DN 32 - DN 250, S-1 -luokan suojiin. Sisäputki Fe, AISI.

Läpiviennin nimelliskoko DN	Sisäputki Fe, AISI nimelliskoko DN	Ulkoputki Fe 37 Zn nimelliskoko DN: Du/Ds	Ulkoputki AISI 316 nimelliskoko DN: Du/Ds	Irtolaippa Fe, AISI DN: Du/Ds	Laippa Fe, AISI DN: Du/Ds	Irtolaipan pultti / kpl	Kiinnityslaippa Fe, AISI 316 AxBxC/Ds	Kiila-ankkuri AISI	Porareikä D min
DN 65	DN 32: 42,4 DN 40: 48,3 DN 50: 60,3 DN 65: 76,1	DN 80: 88,9/82,5 s=3,2	DN 80: 88,9/82,5 s=2,0	185/46 s=8 185/54 s=8 185/65 s=8 DN 65: 185/81 s=8	DN 65: 185/81 s=12	M12x50 / 4	185x185x8/92	M12x100	100-120
DN 100	DN 80: 88,9 DN 100: 114,3	DN 125: 139,7/131,7 s= 3,6	DN 125: 139,7/136,7 s= 3,0	220/94 s=8 DN 100: 220/119 s=8	DN 100: 220/119 s=12	M12x50 / 8	220x220x8/143	M12x100	150-170
DN 125	DN 125: 139,7	DN 150: 168,3/160,3 s=4,0	DN 150: 168,3/163,3 s=3,0	DN 125: 250/145 s=8	DN 125: 250/145 s=8	M12x50 / 8	250x250x8/171	M12x100	170-200
DN 150	DN 150: 168,3	DN 200: 219,1/210,1 s=4,5	DN 200: 219,1/213,1 s=3,0	DN 150: 285/173 s=8	DN 150: 285/173 s=8	M12x50 / 8	285x285x8/222	M12x100	230-260
DN 200	DN 200: 219,1	DN 250: 273,0/263,0 s=5,0	DN 250: 273,0/267,0 s=3,0	DN 200: 340/225 s=8	DN 200: 340/225 s=8	M12x50 / 12	340x340x8/276	M12x100	300-330
DN 250	DN 250: 273,0	DN 300: 323,9/313,9 s=5,0	DN 300: 323,9/317,9 s=3,0	DN 250: 405/279 s=8	DN 250: 405/279 s=8	M12x50 / 12	405x405x8/327	M12x100	350-380

Paineläpivienni LP-1, vesiputkille, Ø35 - Ø64, S-1 -luokan suojiin. Sisäputki Cu.

Läpiviennin nimelliskoko DN	Sisäputki Cu nimelliskoko DN	Ulkoputki Fe 37 Zn nimelliskoko DN: Du/Ds	Ulkoputki AISI 316 nimelliskoko DN: Du/Ds	Irtolaippa Ms DN: Du/Ds	Irtolaipan pultti / kpl	Kiinnityslaippa Fe, AISI 316 AxBxC/Ds	Kiila-ankkuri AISI	Porareikä D min
DN 65	Ø35 Ø42 Ø54 Ø64	DN 80: 88,9/82,5 s=3,2	DN 80: 88,9/82,5 s=2,0	185/37 s=5 185/44 s=5 185/56 s=5 185/66 s=5	M12x50 / 4	185x185x8/92	M12x100	100-120

Liitty	Kokoonpano
Massa Weight	KARHITEK OY
Turnus Code	Vesijohtojen paineläpiviennit
Alkuperäinen Original Scale	Kokoonpano
1:2	

Piletinumero: Drawing Number
KAT-800

File	Modifi	Visi	Week	Year	Maasto	Area	Alkuperäinen, siirto	Työ	Alkuperäinen	Siirto	Tark.	Hyväks.
		40/13					Alkuperäinen, siirto KAT-295				TN	